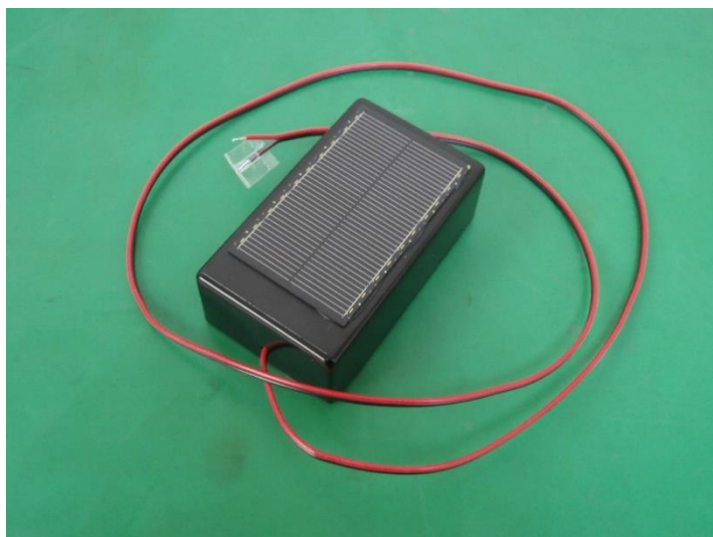
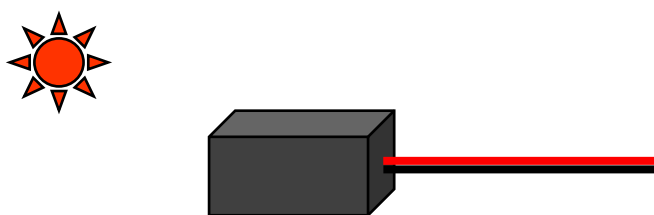


EC300-5.0

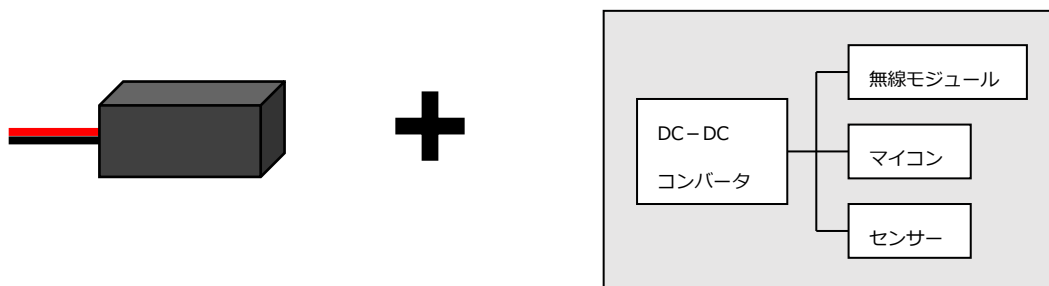


**太陽電池と EDLC を組み合わせたシンプルな電源です。
名刺サイズですが、5A ヒューズが搭載されています。**

- 太陽電池モジュールを太陽光に当てると電気二重層キャパシタが充電されます。



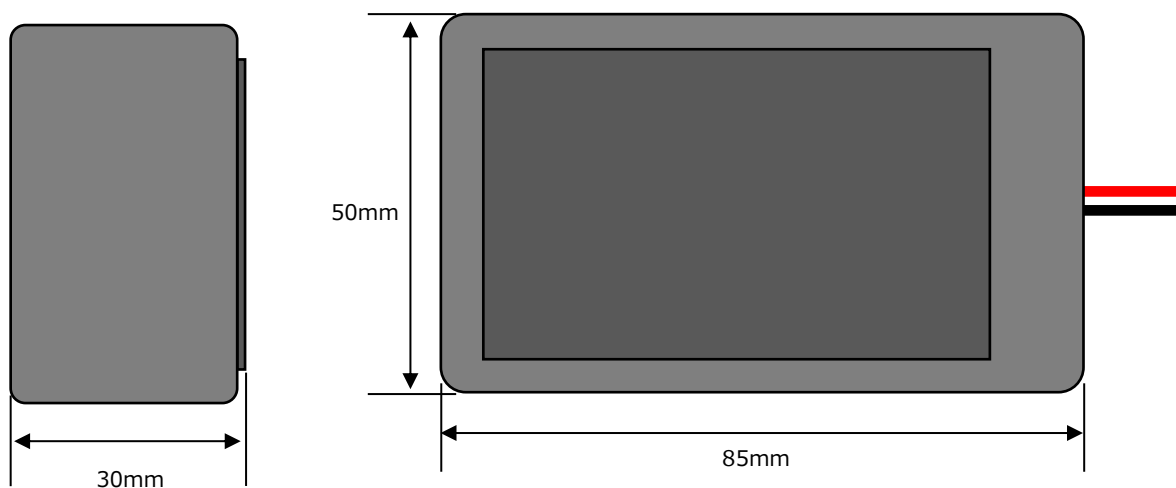
- 出力ラインから電気二重層キャパシタの電力を取り出せます。



■仕様

品名		EC300 (5.0V 出力)
型番		EC300-5.0
太陽電池	材質	多結晶シリコン
	最大出力電力	300mW
	最大出力電圧	4.5V
	最大出力電流	65mA
蓄電装置	品種	電気二重層キャパシタ
	最大出力電圧	5.0V (50F×2 本)
	概算電力量	72mWh (5V~2V 使用時)
	使用条件	-25℃ ~ +60℃
外観	本体材質	ABS
	大きさ	50×85×30mm
	重さ	85g
	電線長さ	1000mm

■外観



<p>詳しいお問い合わせは</p>	<p>製造元：太陽電池応用機器・開発・設計・製造 株式会社 三ツ星産業 奈良県生駒市壱分町 626-2 http://www.mitsuboshisangyo.com/</p>
-------------------	--