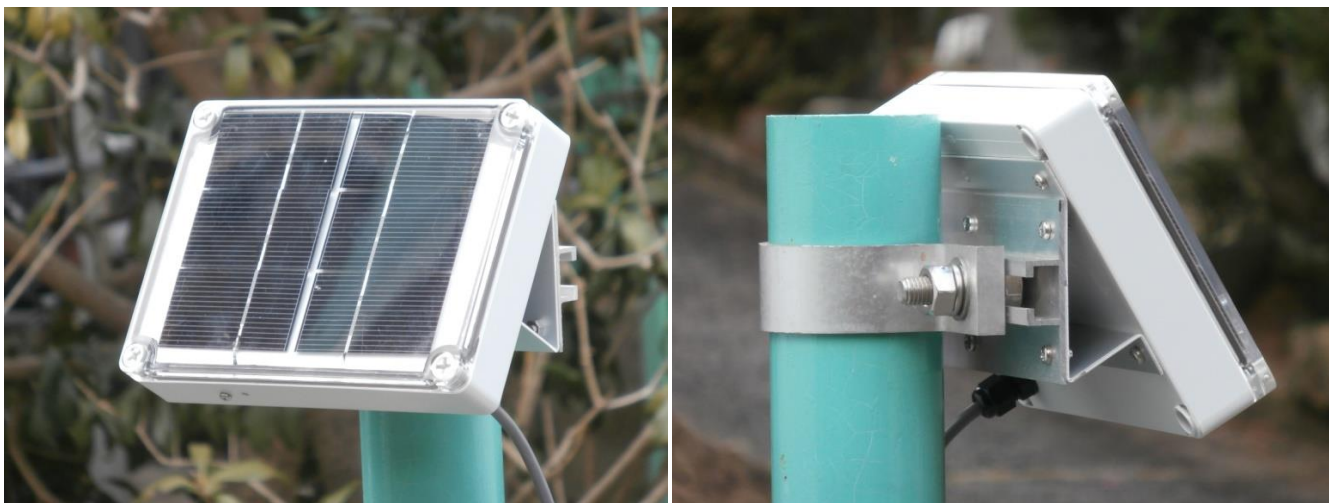


EC2300-2.5



太陽電池・電気二重層キャパシタ (EDLC) ・充電制御回路をコンパクトに一体化！

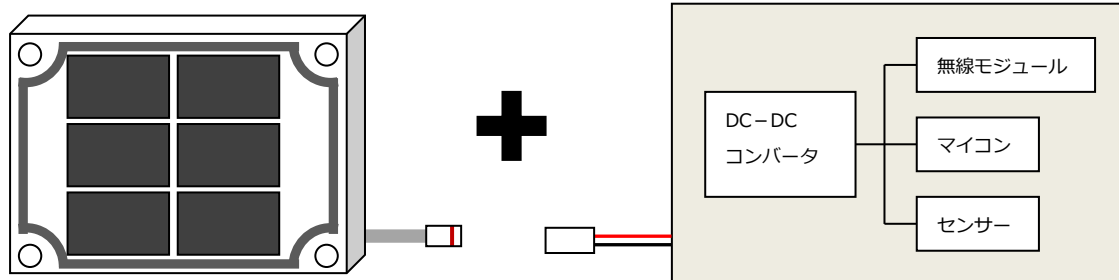
<特徴>

- 大容量 1140F
- 5A ヒューズ内蔵の安心設計
- 防水ケース採用で、設置場所を選びません



EDLC 出力

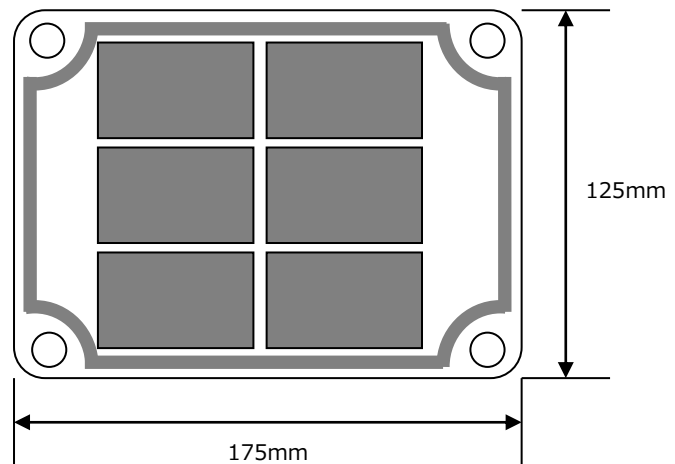
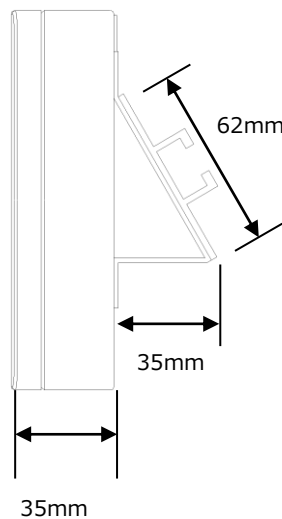
<使用例>



EC 電源から出ている防水コネクタにお手持ちの回路をつなぐことで場所を選ばず簡単に、電力を確保することができます

■主な仕様

EC 電源 = Solar + EDLC		
型番 : EC2300-2.5		
太陽電池	材質	多結晶シリコン
	固定方法	耐衝撃シリコン封入
	最大出力電力	2.3W
	最大出力動作電圧	3.0V
	最大出力動作電流	770mA
蓄電装置	品種	電気二重層キャパシタ
	最大電圧	2.5V (190F-2.5V×6 本)
	概算電力量	831mWh (2.5V~1V 使用時)
	使用条件	-25℃ ~ +60℃
外観	本体材質	カバー : ポリカーボネート 本体 : ポリカーボネートグラスファイバー
	構造	IP65
	大きさ	175×125×35mm (取り付け金具含まず)
	重さ	780g
	傾斜角	60°
	電線長さ	1000mm
	コネクタ	圧着中継防水コネクタ



詳しいお問い合わせは

製造元 : 太陽電池応用機器・開発・設計・製造

株式会社 三ツ星産業

奈良県生駒市壱分町 626-2

<http://www.mitsuboshisangyo.com/>