

EC1000L-5.0



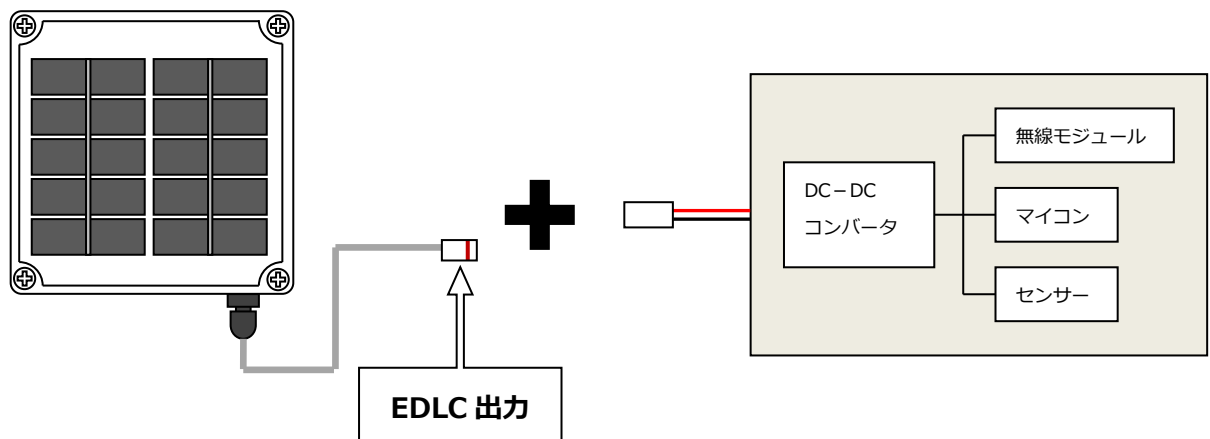
EC1000-5.0 をさらにコンパクト化 シリーズで一番の薄さを実現

<特徴>

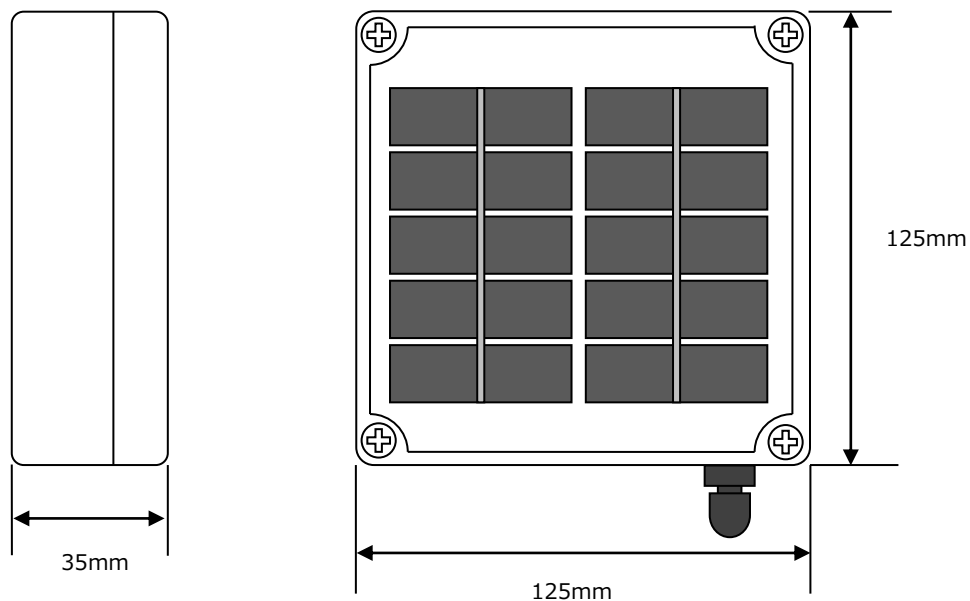
- 190F の EDLC を 4 個使用
- 5A ヒューズ内蔵の安心設計
- 防水ケース採用で、設置場所を選びません

<使用例>

EC 電源から出ている防水コネクタに、お手持ちの回路をつなぐことで場所を選ばず簡単に、電力を確保することができます。



EC 電源 = Solar + EDLC		
型番 : EC1000L-5.0		
太陽電池	材質	多結晶シリコン
	固定方法	耐衝撃シリコン封入
	最大出力	1.15W
	出力電圧	4.9V
	出力電流	240mA
蓄電装置	品種	電気二重層キャパシタ
	最大電圧	5.0V
	電力量	550mWh (5.0V~2.0V 使用時)
	使用条件	-25℃ ~ +60℃
外観	本体材質	ポリカーボネートグラスファイバー
	構造	IP65
	大きさ	175×125×45mm (突起部除く)
	重さ	580g
	電線長さ	1000mm
	コネクタ	圧着中継防水コネクタ



詳しいお問い合わせは

製造元 : 太陽電池応用機器・開発・設計・製造

株式会社 三ツ星産業

奈良県生駒市老分町 626-2

<http://www.mitsuboshisangyo.com/>

(2019.06)