

EC500-5.0



太陽電池・電気二重層キャパシタ

充電制御回路を一体化！

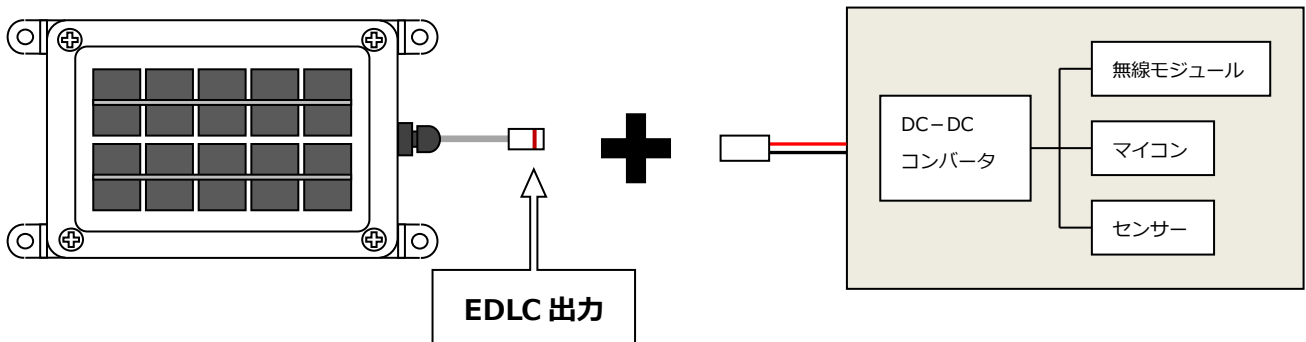
<特徴>

- 5A ヒューズ内蔵の安心設計
- 手のひらサイズのコンパクト設計
- 防水ケース採用で、設置場所を選びません

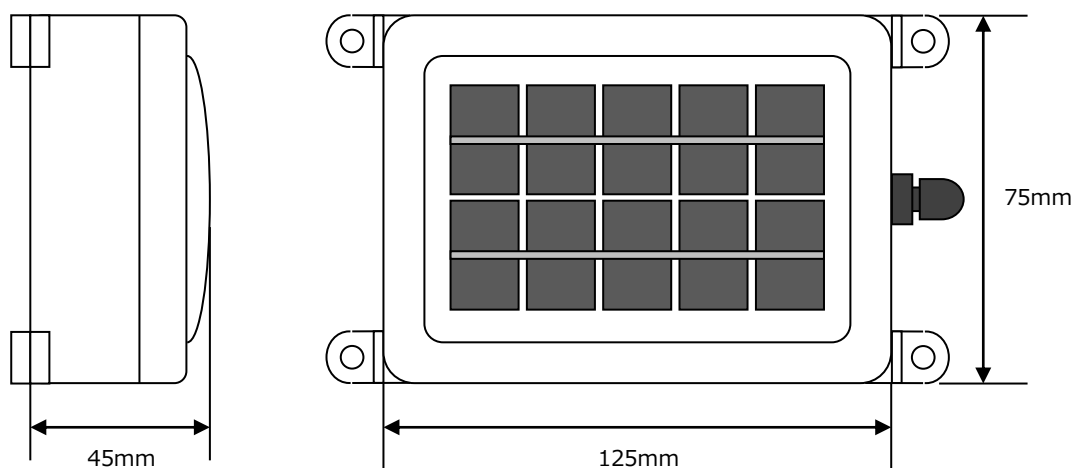
<使用例>

EC 電源から出ている防水コネクタに、お手持ちの回路をつなぐことで場所を選ばず簡単に、電力を確保することができます。

スマートフォンと
ほぼ同サイズ！



品名 : EC 電源 500-5.0		
型番 : EC500-5.0		
太陽電池	材質	多結晶シリコン
	固定方法	耐衝撃シリコン封入
	最大出力	0.5W
	出力電圧	5.0V
	出力電流	100mA
蓄電装置	品種	電気二重層キャパシタ
	最大電圧	5.0V (100F-2.5V×2 本)
	概算電力量	145mWh (5V~2V 使用時)
	使用条件	-25℃ ~ +60℃
外観	本体材質	太陽電池レンズ : 耐衝撃アクリル 本体 : ポリカーボネートグラスファイバー
	構造	IP65
	大きさ	75×125×45mm (突起部除く)
	重さ	290g
	電線長さ	1000mm
	コネクタ	圧着中継防水コネクタ



詳しいお問い合わせは	製造元 : 太陽電池応用機器・開発・設計・製造
	株式会社 三ツ星産業
	奈良県生駒市老分町 626-2
	http://www.mitsuboshisangyo.com/