

太陽電池式 LED 灯浮標


商標登録第 5871340 号

アンゼンマン®

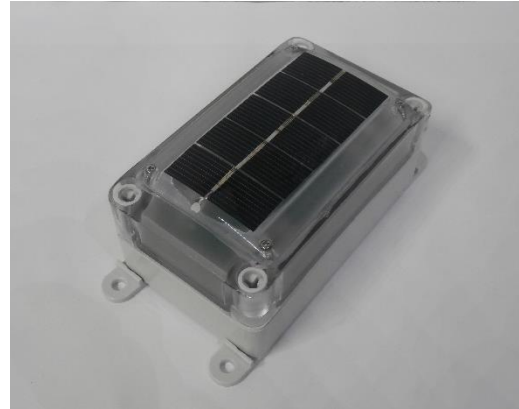
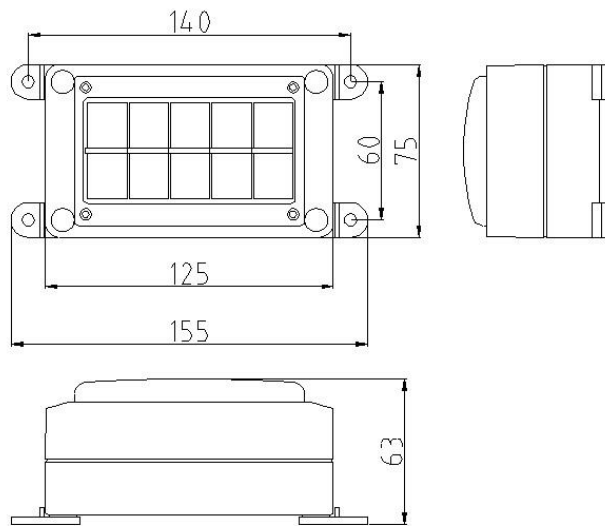
Cube

取付足がついて設置が簡単！



- 海上など過酷な環境でも設置 OK
- 視認距離は 2km 以上
- 安心の国内生産・日本製 

■外形図



■仕様

アンゼンマン Cube											
型番	AZC20-***	SER	SEY	SEB	SEG	SEW	AER	AEY	AEB	AEG	AEW
太陽電池	材質	結晶系シリコン									
	固定方法	耐衝撃シリコン封入									
	最大出力	500mW									
	出力電圧	3V									
	出力電流	170mA									
蓄電装置	公称電圧	2.7V									
	公称容量	82F×2 並列									
	品種	電気二重層コンデンサ									
	使用条件	-25℃ ~ +60℃									
発光体	タイプ	超高輝度 LED									
	発光色	赤	黄	青	緑	白	赤	黄	青	緑	白
	光度 (mcd)	50000	50000	9300	37700	33000	50000	50000	9300	37700	33000
	数量	8 個									
性能	点滅回数	15 回/分☆1 (フラッシュ点滅)					常灯				
	視認距離	2km☆2									
	構造	防水構造 (IP65)									
外観	本体材質	本体=ポリカーボネート レンズ=耐衝撃アクリル									
	重量	290g									

☆1: ±10% ☆2: 条件によって異なることがあります。

※本仕様は予告なく変更されることがあります。

詳しいお問い合わせは