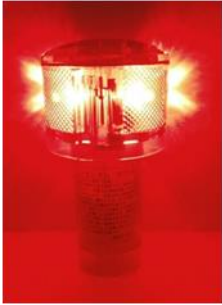


～太陽電池式 LED 灯浮標～

商標登録第 5871340 号

# アンゼンマン®



## 簡単

電源不要・長期在庫可能

どんな場所でも  
お任せください

## 丈夫

耐用年数は海上で10年以上

## 安心

100%自社工場で生産管理



耐久性に優れたアンゼンマンはこんな場所で活躍しています！

■ 養殖いかだ



■ 港湾



■ 海洋土木工事現場



■オプション品のご案内

アンゼンマンには、取付用のネジ（M5-65 ネジ、ナット、蝶ナット、平ワッシャ）が付属しております。またオプション品として、専用金具もございます（専用金具×2、M5-15 ネジ、ナット）。

専用金具を用いることで、垂直・水平どちらの方向にでも取り付けることができます。また、太いパイプへの取り付けも可能です。



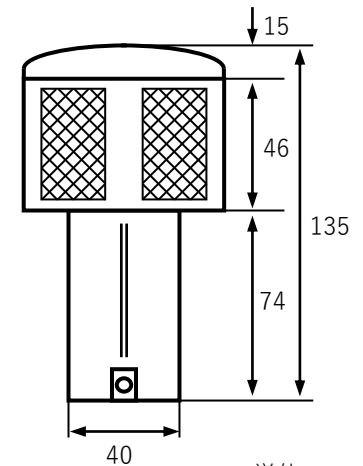
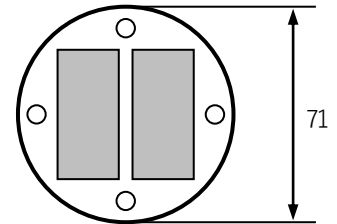
付属ネジ



専用金具

■仕様 海上用 (SER,SEY,SEB,SEG,SEW) 陸上用 (LER,LEY,LEB,LEG,LEW)

アンゼンマン											
型番	AZ13-***	SER	SEY	SEB	SEG	SEW	LER	LEY	LEB	LEG	LEW
太陽電池	材質	結晶系シリコン									
	固定方法	耐衝撃シリコン封入									
	最大出力	180mW									
	出力電圧	3V									
	出力電流	60mA									
蓄電装置	公称電圧	2.7V									
	公称容量	82F									
	品種	電気二重層キャパシタ									
	使用条件	-25℃ ~ +60℃									
発光体	タイプ	超高輝度 LED									
	発光色	赤	黄	青	緑	白	赤	黄	青	緑	白
	光度 [mcd]	50000	50000	9300	37700	33000	50000	50000	9300	37700	33000
	数量	4 個									
性能	点滅回数	15 回/分 (4 秒一閃) ☆1					75 回/分 ☆1				
	視認距離	1.5km ☆2									
	構造	防水構造 ☆3									
外観	本体材質	本体：ポリカーボネイト レンズ：耐衝撃アクリル									
	重量	172g									



単位：mm

☆1：±10% ☆2：条件によって異なることがあります。 ☆3：防水構造ですが、水中では使用できません。

※本仕様は予告なく変更されることがあります。 ※海上用の赤、黄色以外は受注生産です。納期をご確認ください。

■使用上の注意

- ・太陽電池に日光が十分に当たる場所に設置してください。室内や窓越しでは充電できません。  
1日 6~7 時間の直射日照を確保できる場所での使用をお願いいたします。
- ・ON/OFF スイッチはありません。充電され周囲が暗くなると点滅発光を開始します。
- ・出荷時には充電されていませんので、設置当日は終夜点滅発光しないことがあります。  
太陽光により快晴時で約 4 時間、曇天でも 1 日で充電が完了します。設置二日目以降は終夜点滅発光での運用が可能です。
- ・保管時に電力が残っており、点灯している場合でも危険ではありません。そのまま保管してください。  
放電による消灯での、蓄電装置の劣化や故障はありません。
- ・保管後再使用の際には、もういちど直射日光で充電してから運用を開始してください。

<p>詳しいお問い合わせは：</p>	<p>製造元：太陽電池応用機器・開発・設計・製造 株式会社 三ツ星産業 奈良県生駒市壺分町 626-2 <a href="http://www.mitsuboshisangyo.com/">http://www.mitsuboshisangyo.com/</a></p>
--------------------	---